

Paloturvallisuusluokkaa



Palosuojaus

Palosuojauksen toteutus - Schöck Isokorb®

Kaikki Schöck Isokorb® eristeosat ovat saatavana myös palosuojattuina versioina (nimike esim. Schöck Isokorb® KXT40E-CV35-V8-H250-REI120).

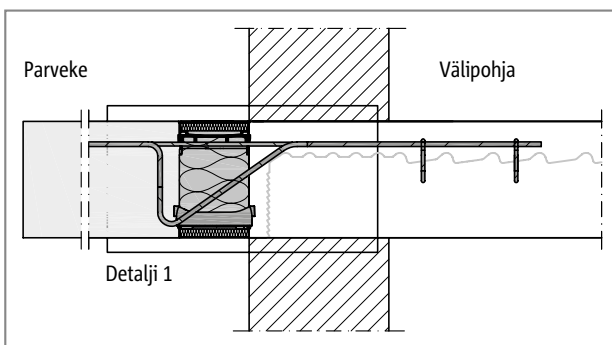
Sitä varten asennetaan palosuojalevyt tehtaalla Schöck Isokorb® -eristeosan ylä- ja alapuolelle (ks. kuva). Parvekeliihtoksen paloturvallisuusluokka edellyttää, että myös parvekelaatta ja välipohja täyttävät paloturvallisuusluokan standardien DIN EN 1992-1-1 ja -2 (EC 2) mukaisesti. Jos tulipalon aikana vaaditaan kantavuuden (R) lisäksi myös tiiviys (E) ja eristävyys (I), on Schöck Isokorb® XT:n väliset syvennykset suljettava esim. Schöck Isokorb® ZXT:n palosuojatulla versiolla.

Schöck Isokorb® XT:n tiiviys välipohjissa on testattu standardin DIN EN 1365-2 mukaisesti. Standardin DIN EN13501-2 mukaisesti parvekkeille on asetettu vain vaatimus R (kantavuus tulipalon aikana). Tämän tarkistuksen perustana on standardi DIN EN 1365-5. Schöck Isokorb® -eristeosien palosuojaus testataan myös standardin EN 1365-2 (välipohjat) mukaisesti. Tämän tuloksena on saatu REI-paloluokitus.

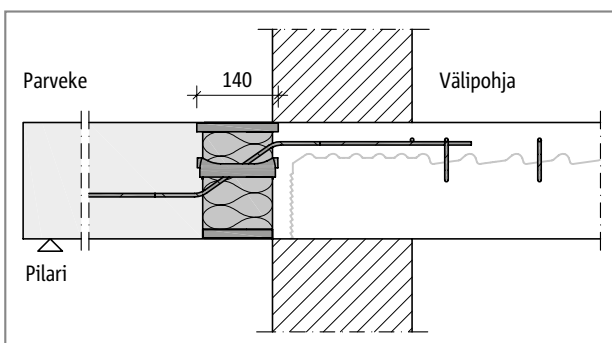
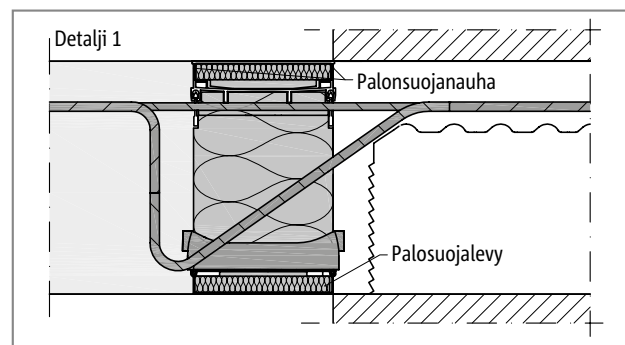
(R - kantavuus, E - tiiviys, I - eristävyys tulipalon aikana)

Palotarkistusten osoittamat vaatimukset on toteutettu Schöck Isokorb® eristeosissa käyttämällä sivuihin kiinnitettyjä palosuoja-nauhoja tai 10 mm osan yli ulottuvia palosuojalevyjä. Integroidut lämmön johdosta paisuvat palosuojanauhat tai kulloinkin 10 mm ulkonevat palosuojalevyt Schöck Isokorb®:n yläpuolella takaavat, että palon vaikutuksesta aukeavat saumat sulkeutuvat tehokkaasti, eivätkä kuumat kaasut pääse tunkeutumaan sauman lävitse (katso seuraavat kuvat).

Kulloisenkin Schöck Isokorb® -mallin palosuojattu versio on esitetty Palosuojaus-luvussa.



Kuva 3: Schöck Isokorb® KXT-E, kun REI120: Palosuojalevy ylä- ja alapuolella; integroidut palosuojanauhat sivuilla



Kuva 4: Schöck Isokorb® QXT-E, kun REI120: Palosuojalevy ylhäällä osan yli ulottuen

i Huomautus

- ▶ Schöck Isokorb® -eristeosien väliin on saatavissa Schöck Isokorb® ZXT -moduuli (ks. TI Schöck Isokorb® XT) R0 tai palosuojattuina versioina paloluokkaan REI120 saakka. Käytetyn Schöck Isokorb® -eristeosan paloluokan tulee olla tiedossa liitoksen palosuojausta varten.

Paloturvallisuusluokat | REI30

Paloluokka REI120

Rakenneosien palokäyttätymisen luokitellaan saksalaisen standardin DIN 4102-2 tai eurooppalaisen standardin DIN EN 13501-2 mukaisesti. Eurooppalaisella luokitusjärjestelmällä ja tähänastisella standardin DIN 4102 mukaisella luokitusjärjestelmällä on sama painoarvo.

Käyttäjät voivat pitää yllä todisteita palokäyttätymisestä tai palonkestosta standardin DIN 4102 tai standardien DIN EN 13501-1 (palokäyttätyminen) tai DIN EN 13501-2 (palonkesto) mukaisesti.

Schöck Isokorb® XT eriste-elementin on todistettu täyttävän vähimmäisvaatimukset tuotteen hyväksyntää varten. Sen lisäksi on mahdollista todistaa muiden vaatimusten täytyminen asiantuntijalausuntojen avulla.

Asiantuntijat ovat hyväksyneet seuraavat Schöck Isokorb® eriste-elementtien paloturvallisuusluokat (asiantuntijan lausunto nro GS 3.2/15-245-1, MFPA Leipzig, Saksa).

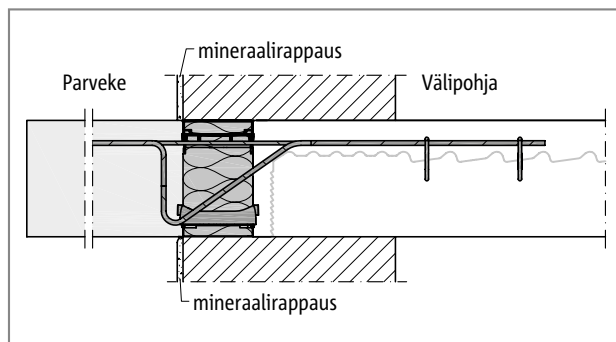
Schöck Isokorb®	KXT-E, QXT-E, QPXT-E
Paloturvallisuusluokka	REI120

Paloturvallisuusluokka REI30

Schöck Isokorb® ilman palonsuojalevyjä (R0) täyttää paloluokan REI30 vaatimukset, jos

- ▶ Schöck Isokorb® -eristeosaan rajoittuvien rakenneosien pinta verhoillaan mineraalisella suojakerroksella tai jos
- ▶ Schöck Isokorb® -eristeosaan rajoittuvien rakenneosien pinta verhoillaan suojakerroksin, jotka on valmistettu palamattomasta materiaalista ja
- ▶ Schöck Isokorb® on upotettu rakenteeseen siten, että suoraa altistumista tulelle ei tapahdu.

Kuvassa on eräs mahdollisuus, Schöck Isokorb® KXT-E. Tässä Schöck Isokorb® -eristeosa on asennettu seinään.



Kuva 5: Schöck Isokorb® KXT-E: REI30 seinäasennus

i Huomautus

- ▶ Palosuojausta koskevat lisätiedot, ks. TI Schöck Isokorb® XT, luku Rakennusfysiikka.